

## G1 系列光电传感器

G1-A100/300 (N/P/NP) G1-B2K(N/P/NP)

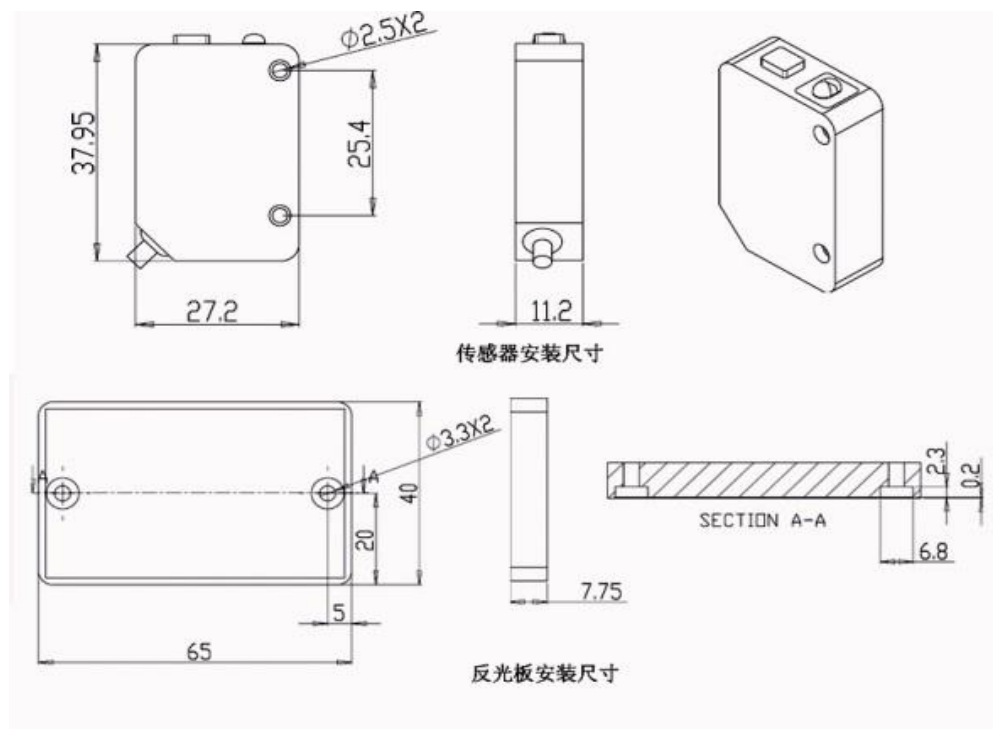
### 特性:

1. 全部使用按键设置。
2. 采用红外光源。
3. 适合检测形状有一定差异的物体。
4. ABS 塑料外壳。

### 安装尺寸:

# 产品说明书

## Product description



G1 选型参照表:

类型	分类型号	检测方式	检测距离	输出方式	光源	检测功能						形状差异较大的物体	特点	应用								
						高反光物体	小物体	不透明或半透明物体	透明物体	黑白检测距离差	光泽检测											
G1-A	G1-A100N	漫反射	2-100mm	NPN 输出	红外光	○						○	通用型光电, 按键操作	普通红外光电漫反射								
	G1-A100P			PNP 输出																		
	G1-A100NP			N+P 输出																		
	G1-A300N		5-300mm	NPN 输出																		
	G1-A300P			PNP 输出																		
	G1-A300NP			N+P 输出																		
	G1-A100EN		回归反射	2-100mm	NPN 输出								红光	○							红光, 按键操作, 同种材料黑白检测距离差距不超过 20%	需要红光指示感应部位, 且检测物体材料相同, 颜色不同, 则检测有优势
	G1-A100EP				PNP 输出																	
	G1-A100ENP				N+P 输出																	
	G1-A300EN			5-300mm	NPN 输出																	
	G1-A300EP				PNP 输出																	
	G1-A300ENP				N+P 输出																	
G1-B	G1-B2KN	回归反射	200mm-2m	NPN 输出	红外光								○								红外, 按键操作, 回归反射	普通红外光电回归反射, 可以检测 1mm 物体
	G1-B2KP			PNP 输出																		
	G1-B2KNP			N+P 输出																		

**G1-A 规格参数:**

类型		漫反射型		漫反射增强型	
型号	NPN	G1-A100N	G1-A300N	G1-A100EN	G1-A300EN
	PNP	G1-A100P	G1-A300P	G1-A100EP	G1-A300EP
	NPN+PNP	G1-A100NP	G1-A300NP	G1-A100ENP	G1-A300ENP
检测距离		100mm	300mm	100mm	300mm
可检测的物体		不透光材质			
应差距离		最高为检测距离的 20%			
黑白差距		黑白等距		20%	
反应时间		最大 0.5ms			
光源		红外光		红光	
灵敏度调整		按键设定			
操作模式		LIGHT-ON/DARK-ON(按钮自动调节, 长按 10 秒自动转换)			
指示灯		输出及电源: 红色 LED, 稳定操作: 绿色 LED			
控制输出		NPN 或 PNP: 最高 100mA (40V), 剩余电压: 最大 1V			
保护电路		逆电流保护, 过电流保护, 过压保护			
电源		12 至 24VDC ±10%			
消耗电流		最大 25mA			
防护等级		IP-66			
环境光度		白炽灯: 最大 5000lux, 日光: 最大 20000lux			
环境温度		“-20 至+55℃无冻结”			
相对湿度		35 至 85%, 无凝结			
外壳		ABS			
重量		21g (含 2m 连接器电缆)			

**G1-B 规格参数:**

类型		回归反射型
型号	NPN	G1-B2KN
	PNP	G1-B2KP
	NPN+PNP	G1-B2KNP
检测距离		2000mm
可检测的物体		不透光或半透光材质
反应时间		最大 0.5ms
光源		红外光
灵敏度调整		按键设定
操作模式		LIGHT-ON/DARK-ON(按钮自动调节, 长按 10 秒自动转换)
指示灯		输出及电源: 红色 LED, 稳定操作: 绿色 LED
控制输出		NPN 或 PNP: 最高 100mA (40V), 剩余电压: 最大 1V
保护电路		逆电流保护, 过电流保护, 过压保护
电源		12 至 24VDC ±10%
消耗电流		最大 25mA
防护等级		IP-66
环境光度		白炽灯: 最大 5000lux, 日光: 最大 20000lux
环境温度		“-20 至+55℃无冻结”
相对湿度		35 至 85%, 无凝结
外壳		ABS
重量		21g (含 2m 连接器电缆)

## 接线方式:

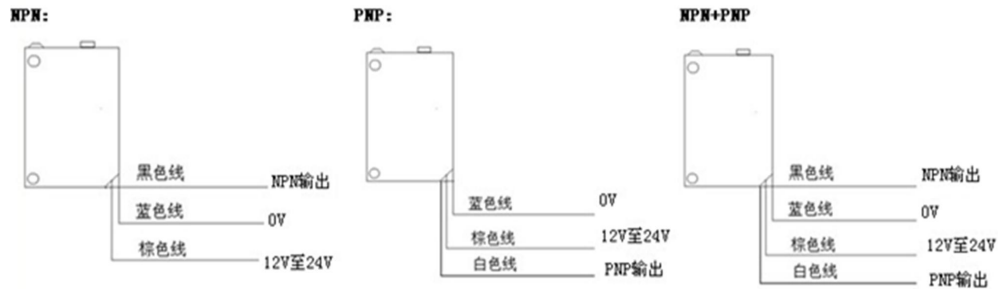
棕色线----10~24 VDC

蓝色线---- 0 VDC

黑色线----NPN 输出

白色线----PNP 输出

## 接线图



## 设定方法:

1. 距离设定: 安装固定后, 将传感器的检测面对准被检测物, 按下设定按钮 1~3 秒后松开, 指示灯快速闪烁六次, 指示灯稳定后, 即可在设定位置稳定检测被设定的物体。
2. 常开常闭转换: 按住按钮 10~15 秒后松开, 指示灯快速闪烁, 模式转换成功。

## 使用提示及建议:

1. 请不要将强烈光线直射入传感器接受和发射镜面。
2. 在使用过程中, 若传感器接收和发射镜面上产生凝露或者沾染油污或灰尘, 请用干净干燥且柔软的布料擦拭镜面, 可以恢复正常工作。
3. 若传感器工作在油污散发或者灰尘飞扬的工作环境中, 请保持传感器镜面清洁。

4. 如果使用环境存在经常性的大幅度光线变化, 或者高反光的物品较多, 或者传感器对面会有人员或物料通过, 建议在传感器的对面设置固定的遮光板, 以保证可靠性。

## 产品保证

1. 保质期: 自本产品出货日期开始, 保质期一年, 由于产品质量问题引起的故障, 一年之内免费换货。
2. 非保修范围: 产品性能与规格按照说明书定义, 也只按照本说明书的规格与性能进行保修。对于客户使用不当或者规格型号不配套的问题, 本公司可以给予技术支持并提供改善意见, 但是不承诺予以无条件保修。

供应商: 深圳市骁锐科技有限公司

<http://www.xaori.net>      <http://www.xaori.com.cn>

地址: 广东省 深圳市 宝安区 沙井街道 新和大道西 坤宏大厦 218 室

电话: 0755-29898410      传真: 0755-298988460

邮箱: [xaori@163.com](mailto:xaori@163.com)